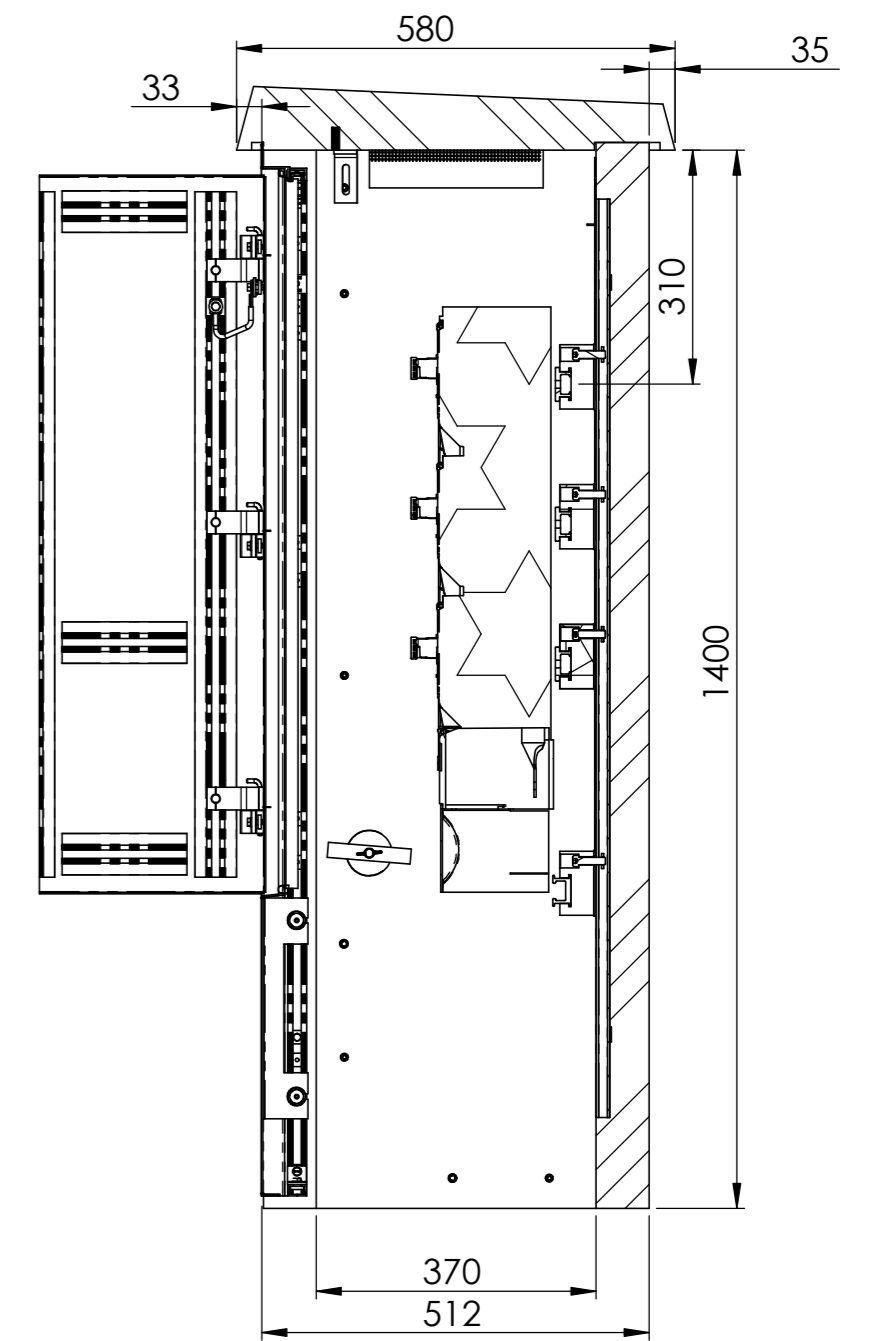
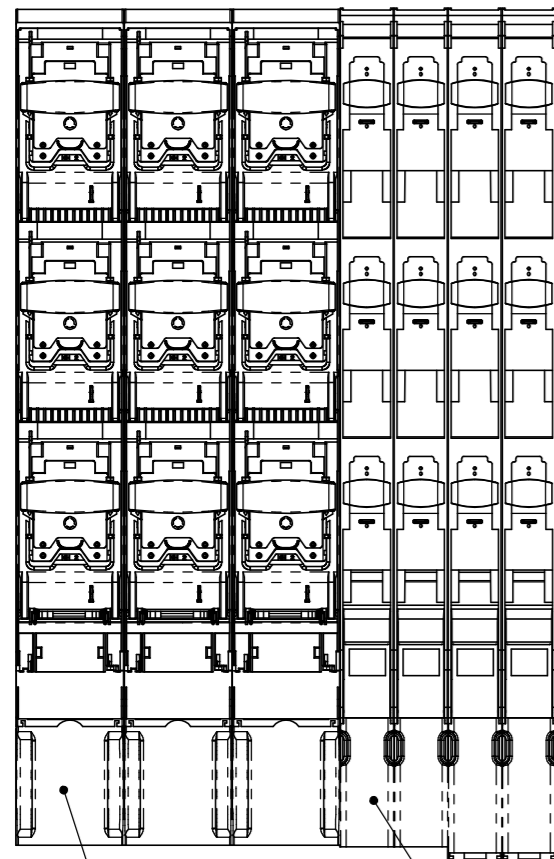


SCHNITT A-A
MABSTAB 1 : 10



SCHNITT B-B
MABSTAB 1 : 10

EW Abteil

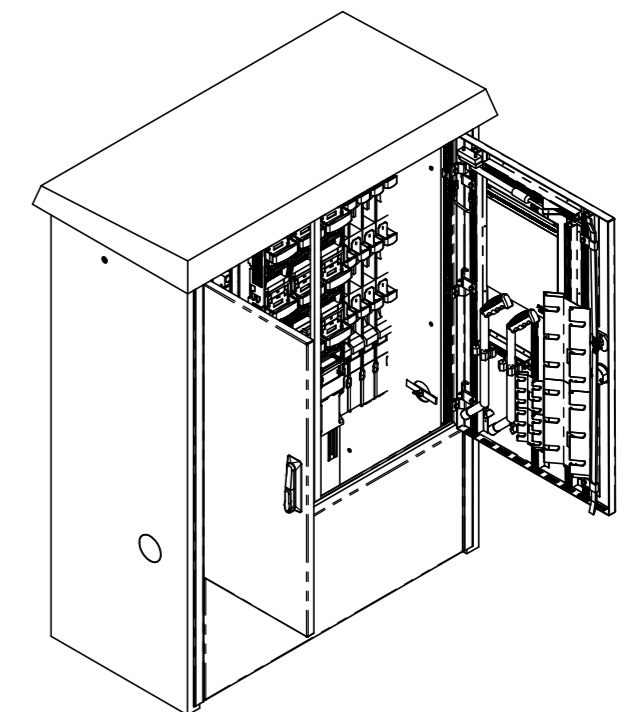


4x TRIVER + DIN00 mit Schraubanschluss 3-polig

3x TRIVER + DIN2 mit Schraubanschluss 3-polig

Kabinenausbau gem. Vorgaben Florida 9 TV4 bestehend aus:

- Sammelschiენenausbau FVK (5-Polig 3L + N + PE)
- N- und PE-Anschlüsse
- Lastschaltleisten und Zubehör TRIVER+ (3-pol. schaltbar)
- Eigenbedarf Tableau 500mm oben angebaut (Sicherungsgruppe 3LN DII 25A, FI/LS 3LN 16A /30mA, Steckdose T25, LSC 1LN 16A, Lampe & Türkontakte)
- TV-Abteil mit Lochblechausbau 400mm - inkl. AP-Steckdose T23



Allgemeintoleranzen ISO 2768-m		Material:		Gewicht: 720 Kg		
Florida 9 TV 4EL AN2300062 REV A			Massstab 1:10	Gezeichnet	14.03.2022	MH
IBG c/o EV Oberbüren - VK S-9 Unterfeld 2 Sonnental				Geprüft	14.03.2022	MH
Format A2		Zeichnungsnr. 027-357		Datum Name		

BETOX[®]
Innovative Schachtsysteme